



**C.F.R.** S.r.l.  
Modena - Italy

**POTENZA**  
**POWER**  
27000 W

**TENSIONE**  
**TENSION**  
72 V

**VELOCITA'**  
**SPEED**  
2800 Rpm

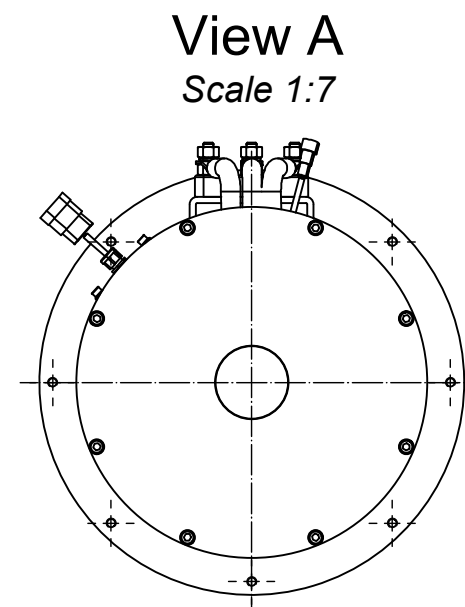
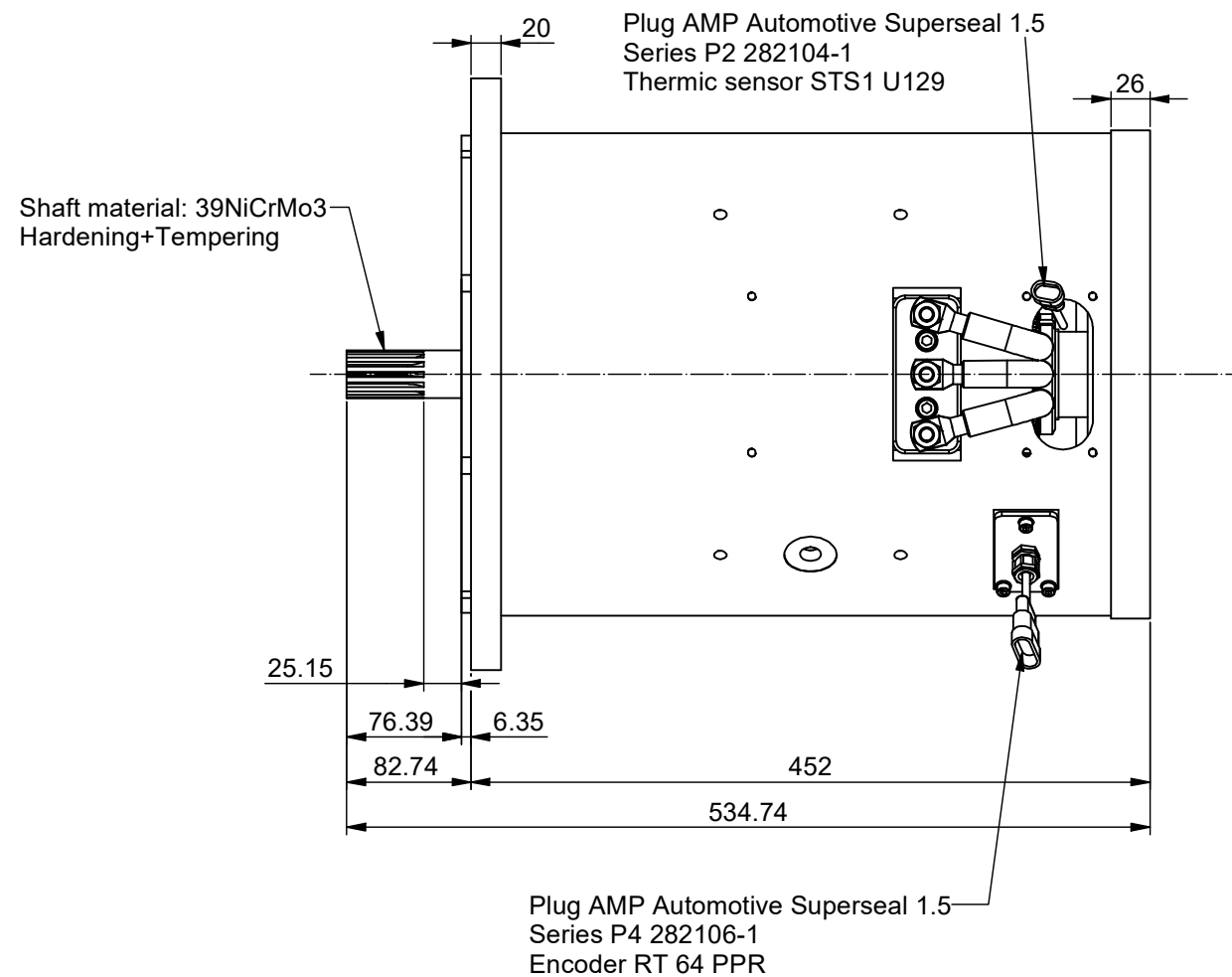
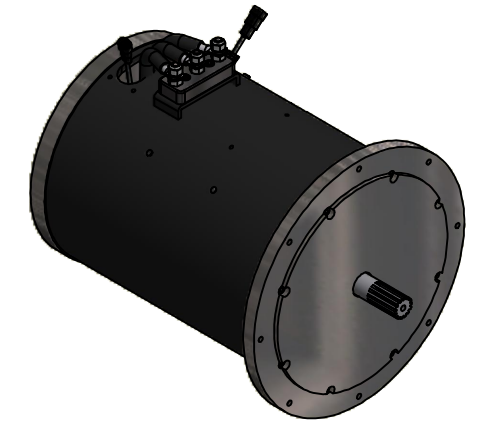
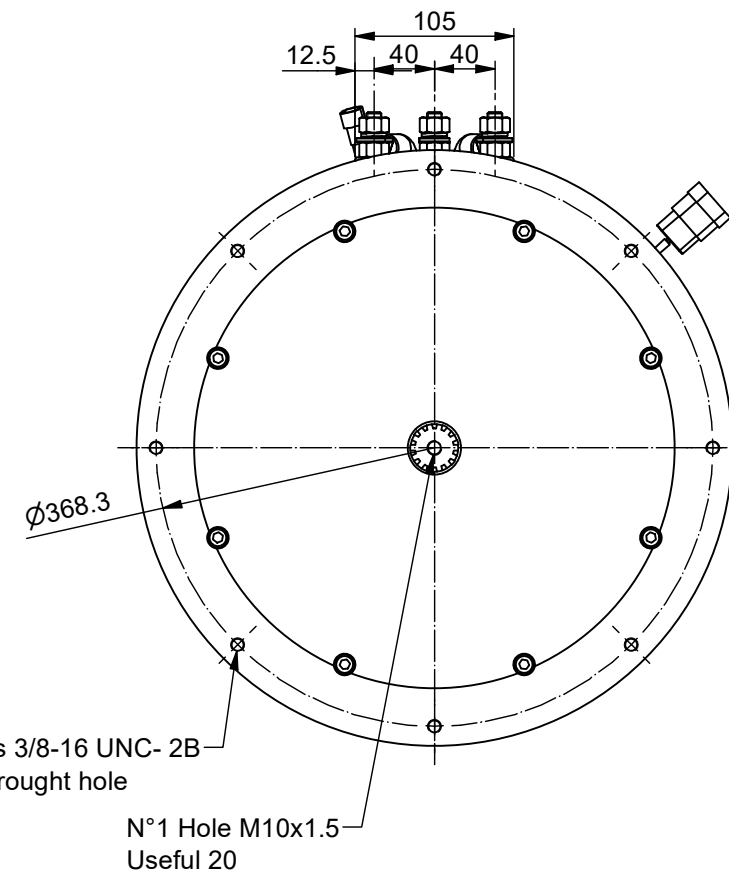
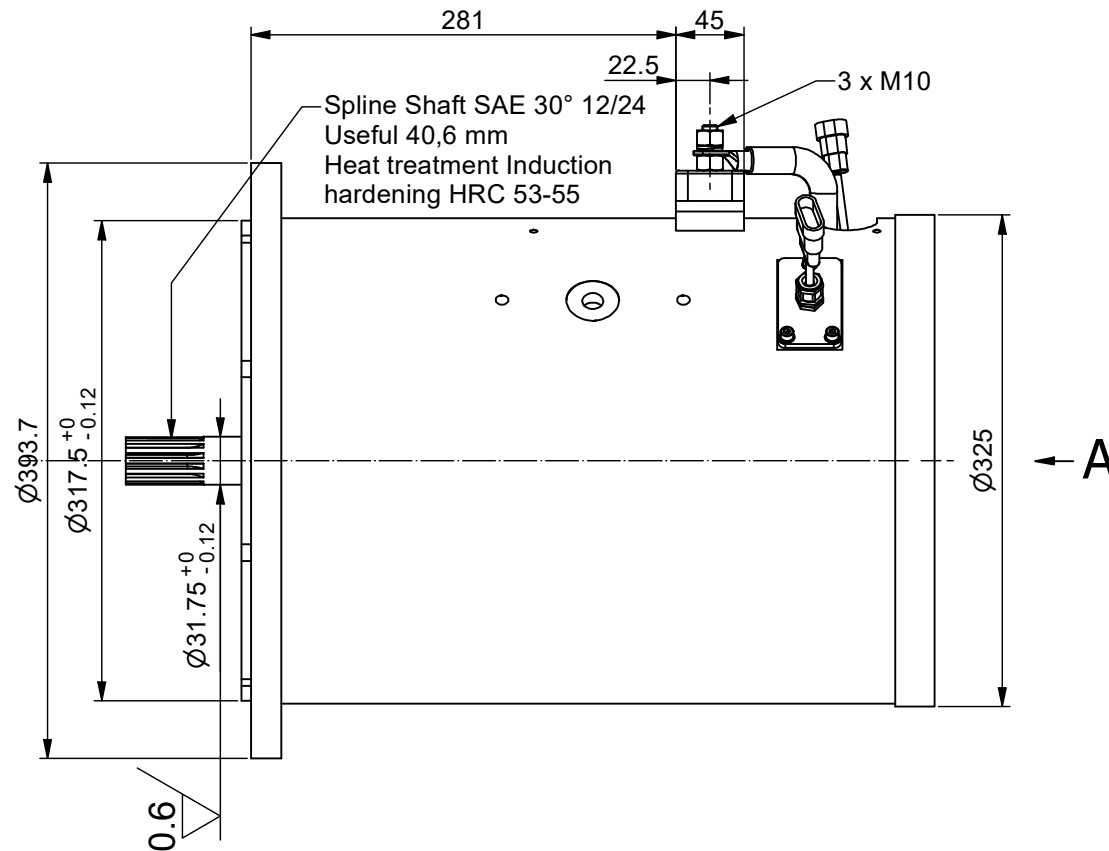
**COPPIA**  
**TORQUE**  
92,1 Nm

**PROTEZIONE**  
**ENCLOSURE**  
IP 44

**PESO**  
**WEIGHT**  
290 Kg

**CODICE**  
**CODE**  
**AM300.200**

**CURVA**  
**CURVE**  
A01294



WIRING			
Thermic Sensor		Encoder	
( 1 2 )		( 1 2 3 4 )	
Pin Number	Pin Function	Pin Number	Pin Function
1	(White)	1	+5+24V (Red)
2	(White)	2	Ground (Black)
No Polarity		3	Signal B (Blue)
		4	Signal A (White)

B			
A			
Mod. :	Descrizione :	Firma :	Data Mod. :
Ref. :	Description :	Signature :	Ref. Date :

Tutti i diritti sono riservati. Nessun disegno, o parte di esso, può essere copiato, modificato o trasmesso in qualsiasi forma senza autorizzazione della C.F.R. All rights reserved. No designs, or part of them, may be copied, modified or transmitted in any form without permission of C.F.R.

Prodotto :	AC MOTOR		
Disegnato :	A.A.	Data :	29/01/2021
Drawn :		Scale :	1:4,5
AM300 - 200			

**A3**