



C.F.R. S.r.l.
Modena - Italy

POTENZA
POWER

W

TENSIONE
TENSION

V

VELOCITA'
SPEED

Rpm

COPPIA
TORQUE

Nm

PROTEZIONE
ENCLOSURE

IP 65

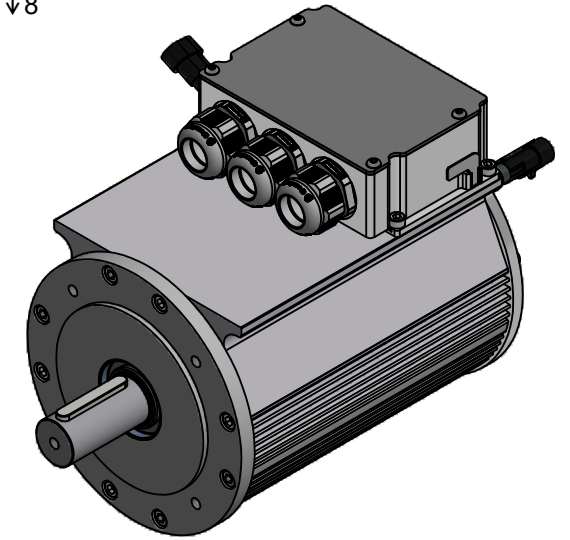
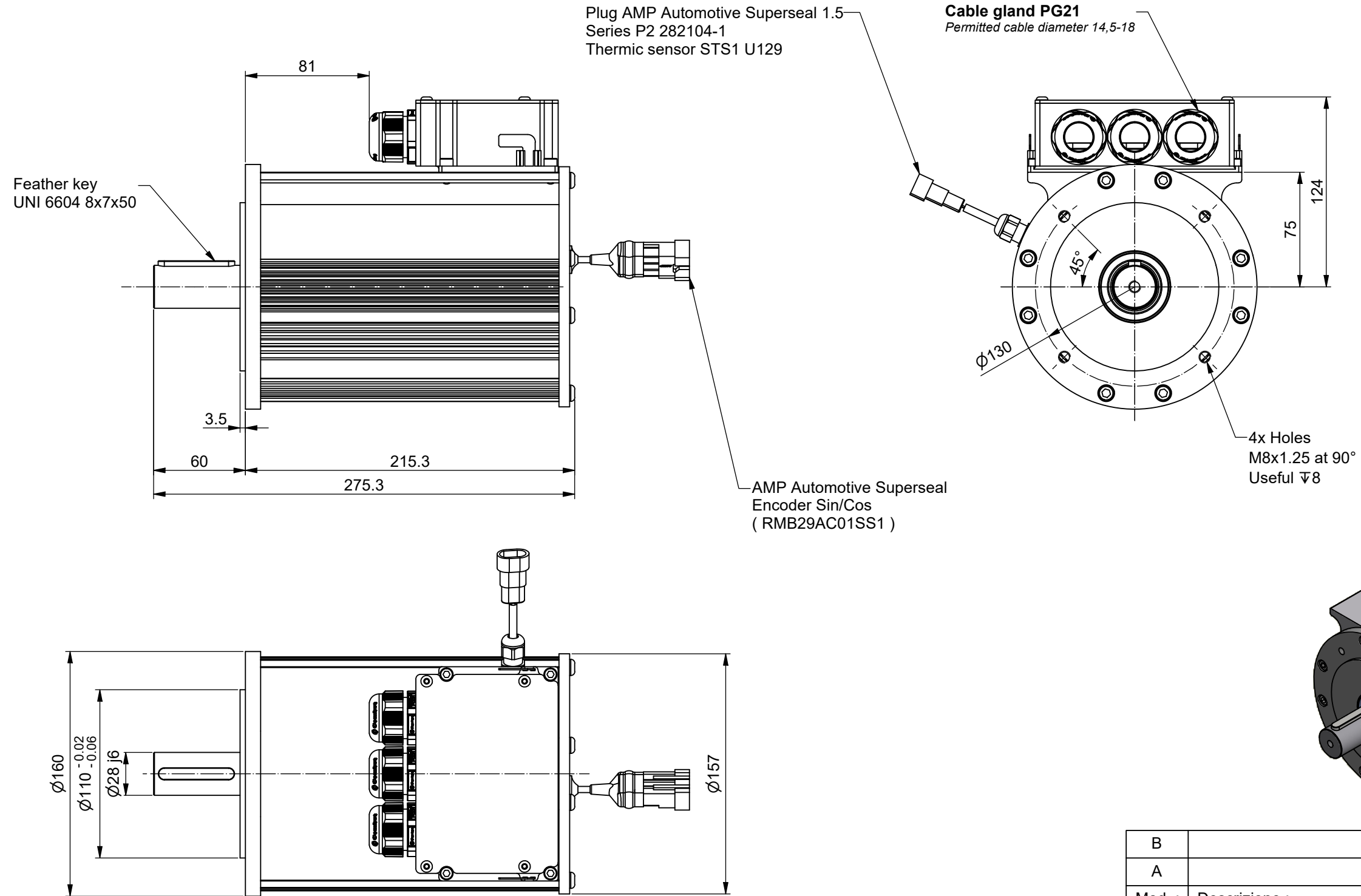
PESO
WEIGHT

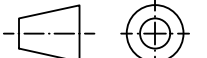
Kg

CODICE
CODE

BD135.100.CATALOGO

CURVA
CURVE



B			
A			
Mod. :	Descrizione :	Firma :	Data Mod. :
Ref. :	Description :	Signature :	Ref. Date :
Tutti i diritti sono riservati. Nessun disegno, o parte di esso, può essere copiato, modificato o trasmesso in qualsiasi forma senza autorizzazione della C.F.R.		All rights reserved. No designs, or part of them, may be copied, modified or transmitted in any form without permission of C.F.R.	
Prodotto :	IPM Motor		
Disegnato :	A.Ar.	Data :	05/10/2021
Drawn :		Scale :	1:3
BD 135 - 100 - B14/100			
			A3