



**C.F.R.** S.r.l.  
Modena - Italy

**POTENZA**  
**POWER**  
W

**TENSIONE**  
**TENSION**  
V

**VELOCITA'**  
**SPEED**  
Rpm

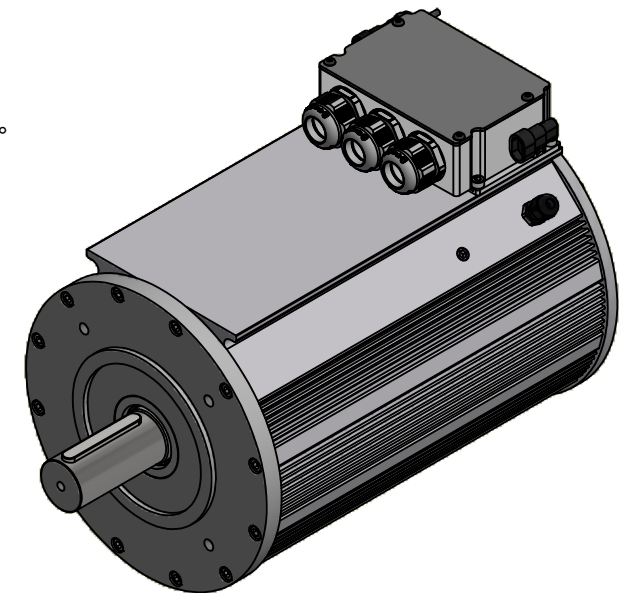
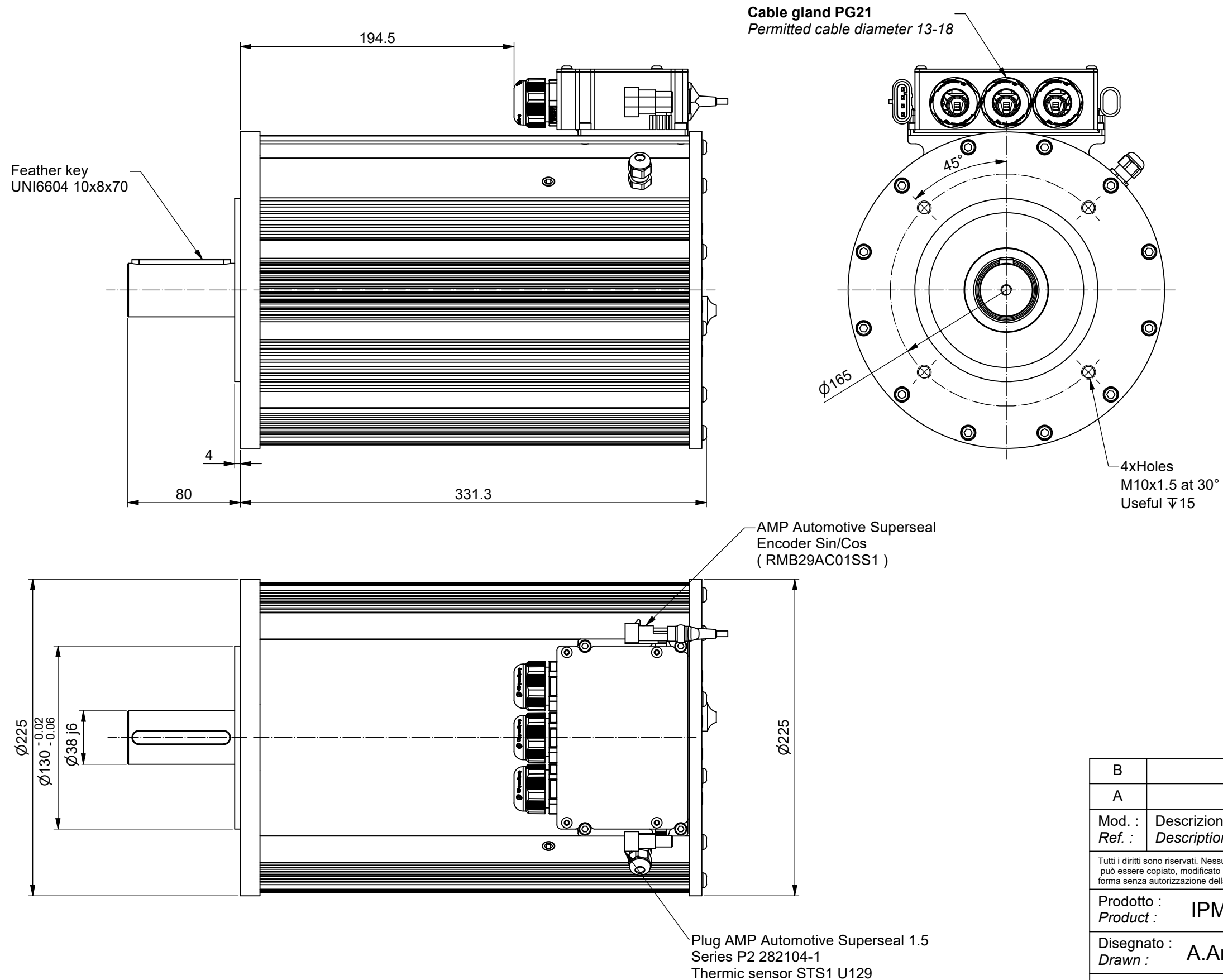
**COPPIA**  
**TORQUE**  
Nm

**PROTEZIONE**  
**ENCLOSURE**  
IP 65

**PESO**  
**WEIGHT**  
Kg

**CODICE**  
**CODE**  
**BD200.200.CATALOGO**

**CURVA**  
**CURVE**



B			
A			
Mod. :	Descrizione :	Firma :	Data Mod. :
Ref. :	Description :	Signature :	Ref. Date :
Tutti i diritti sono riservati. Nessun disegno, o parte di esso, può essere copiato, modificato o trasmesso in qualsiasi forma senza autorizzazione della C.F.R.		All rights reserved. No designs, or part of them, may be copied, modified or transmitted in any form without permission of C.F.R.	
Prodotto :	IPM MOTOR		
Disegnato :	A.Ar.	Data :	06/10/2021
Drawn :		Scale :	1:3
BD 200 - 200 - B14/132			

**A3**