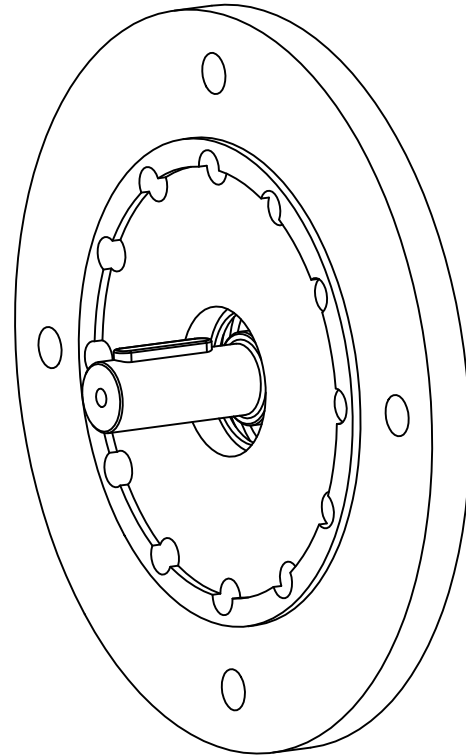
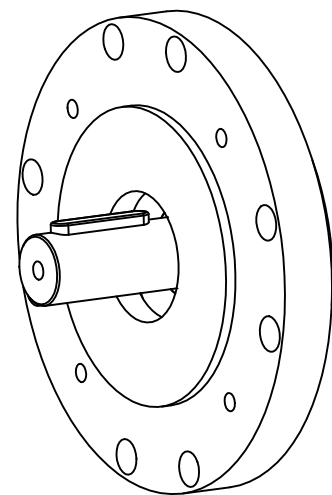




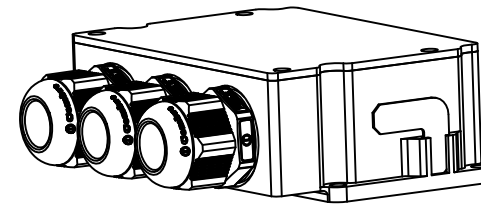
**09.A:**  
FRONT FLANGE B5



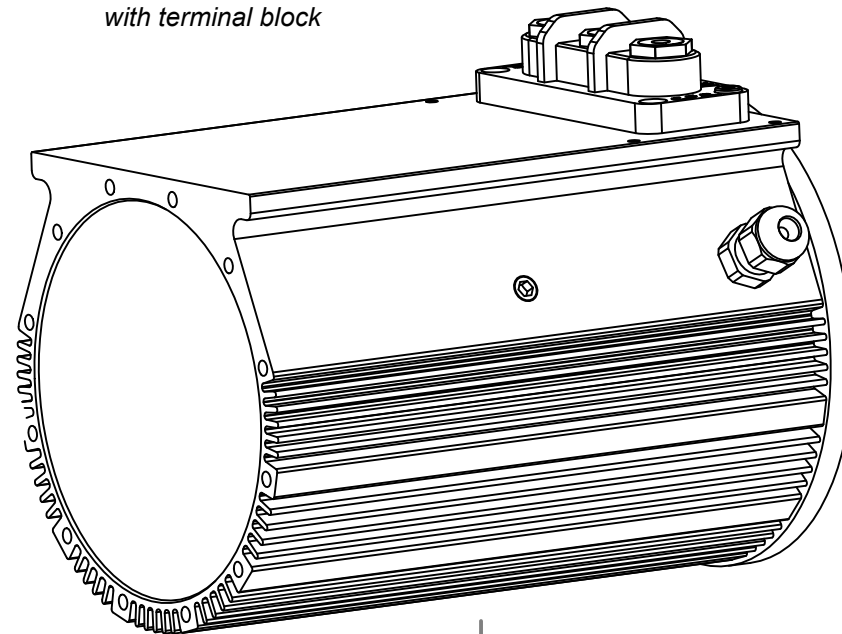
**09.B:**  
FRONT FLANGE B14



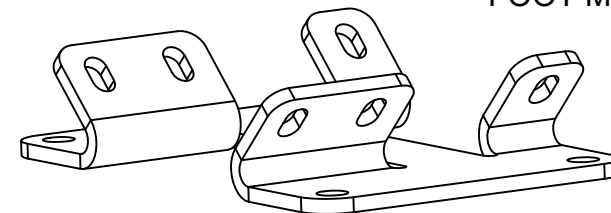
**01.B-C:**  
BOX  
with cable glands



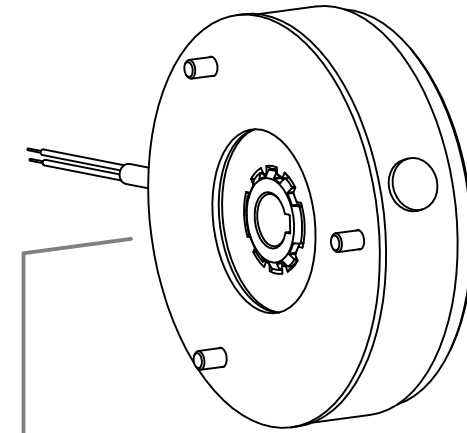
**01.A:**  
MOTOR HOUSING  
with terminal block



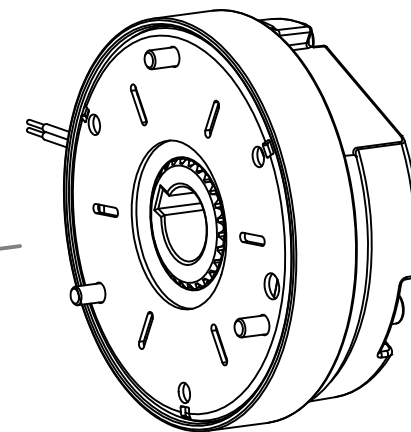
**01.D:**  
FOOT MOUNTING



**08.A:**  
PRECIMA BRAKE

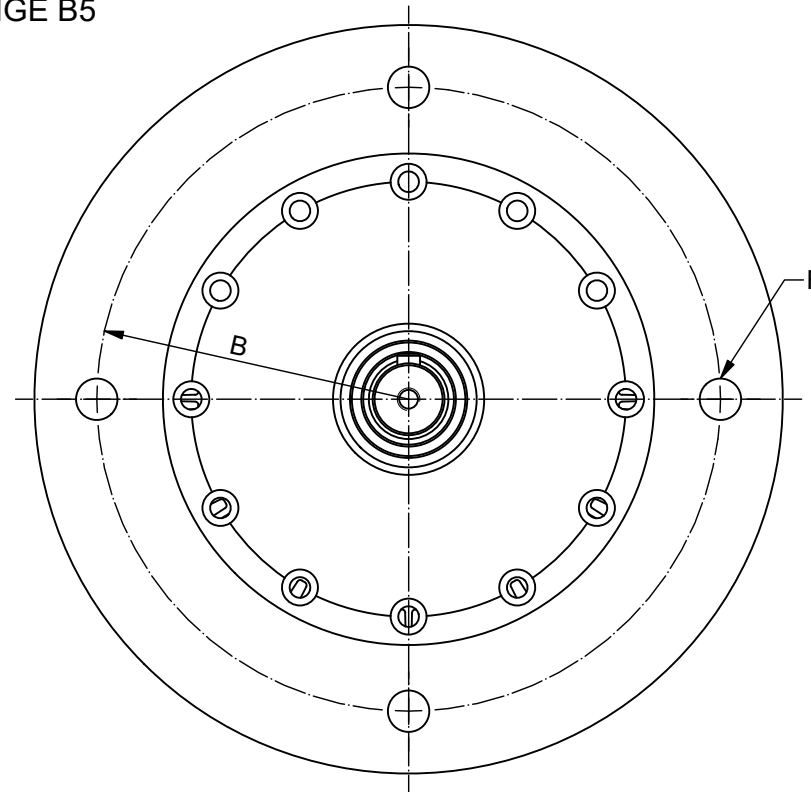
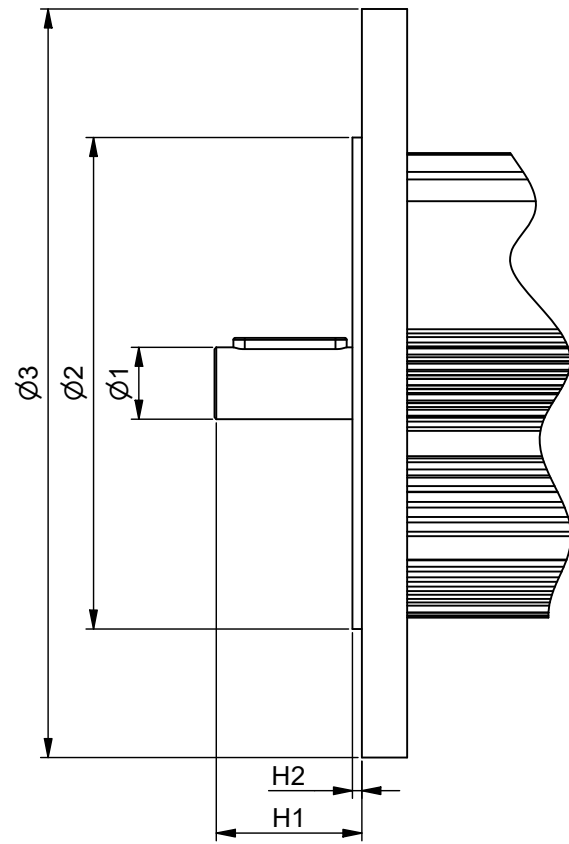


**08.B:**  
INTORQ BRAKE

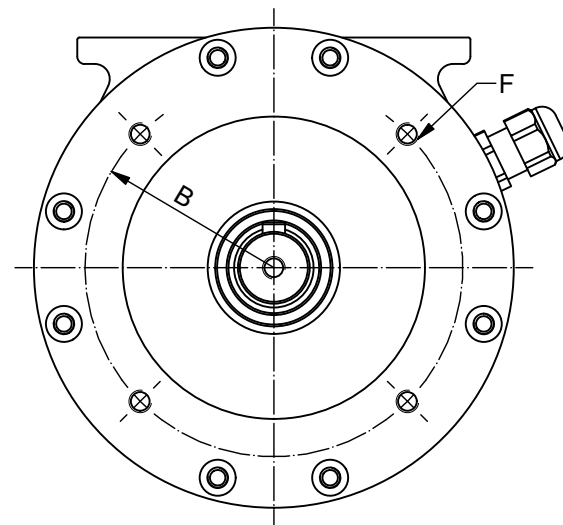
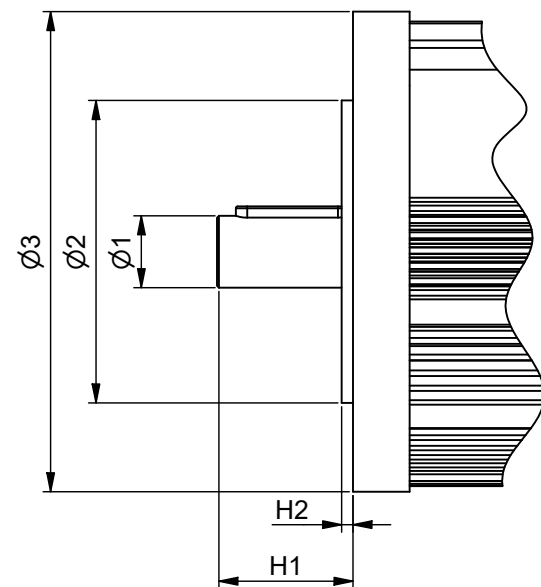




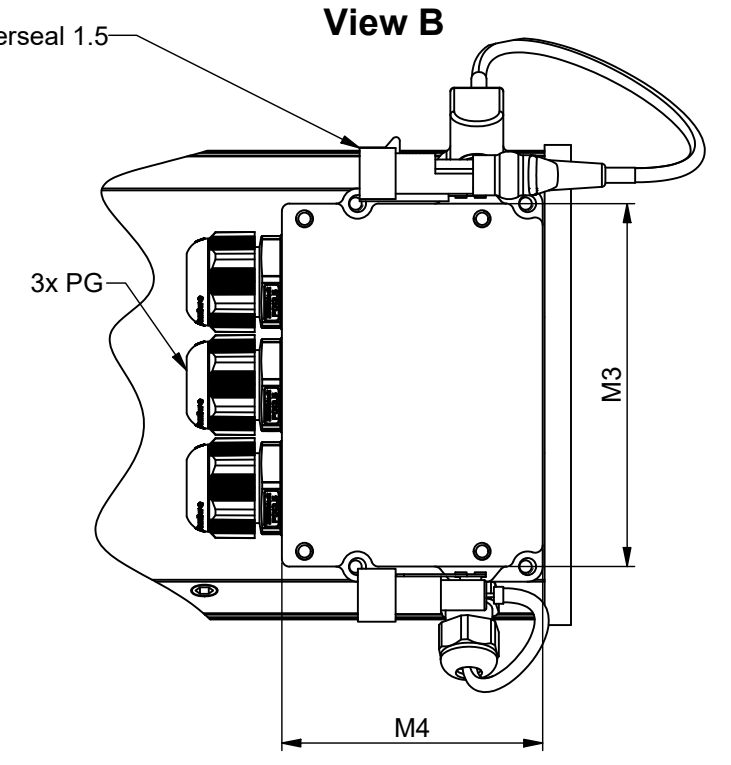
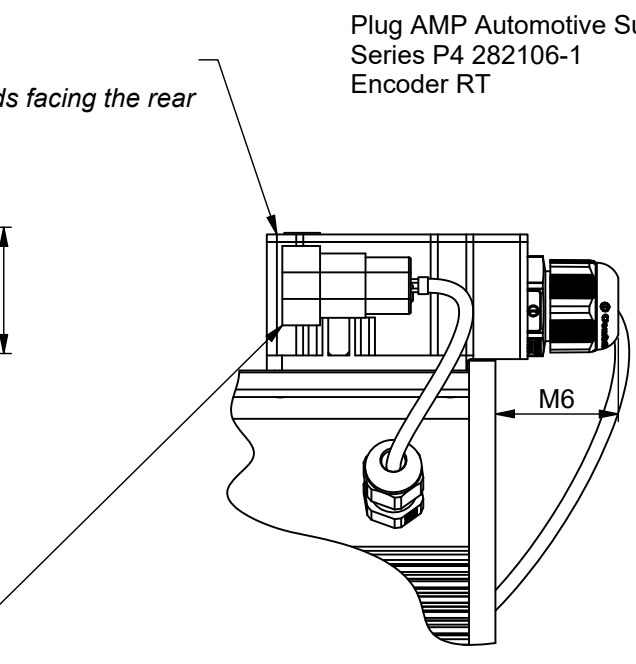
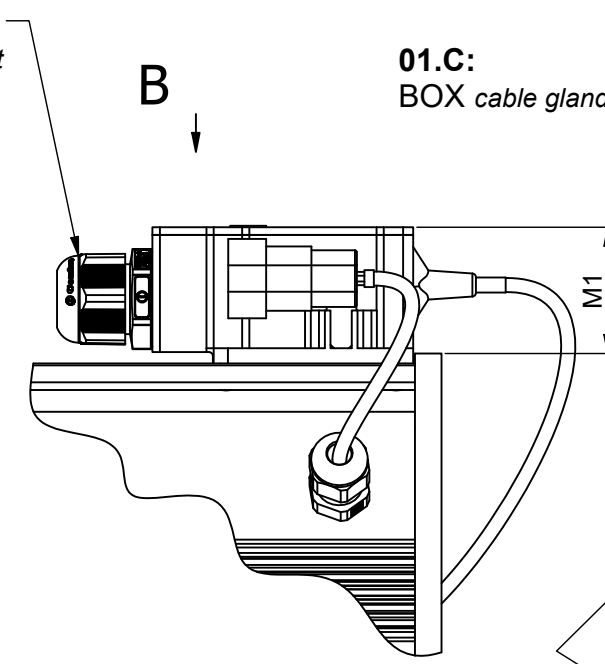
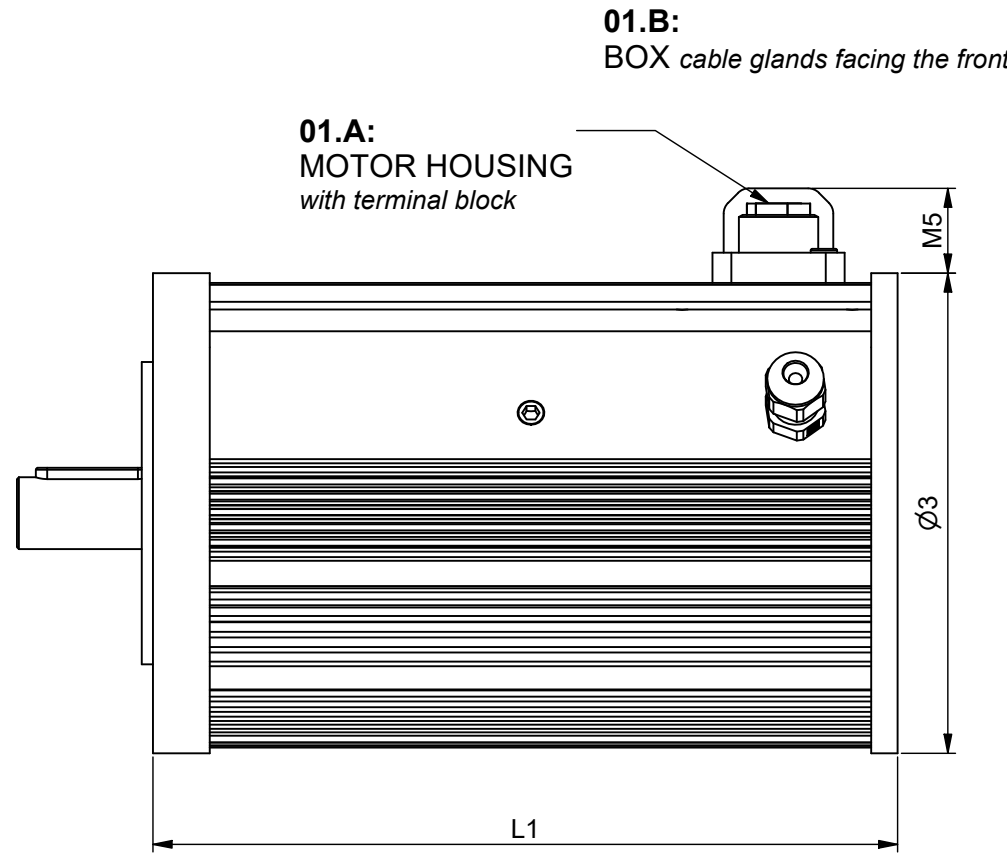
**09.A:**  
FRONT FLANGE B5



**09.B:**  
FRONT FLANGE B14

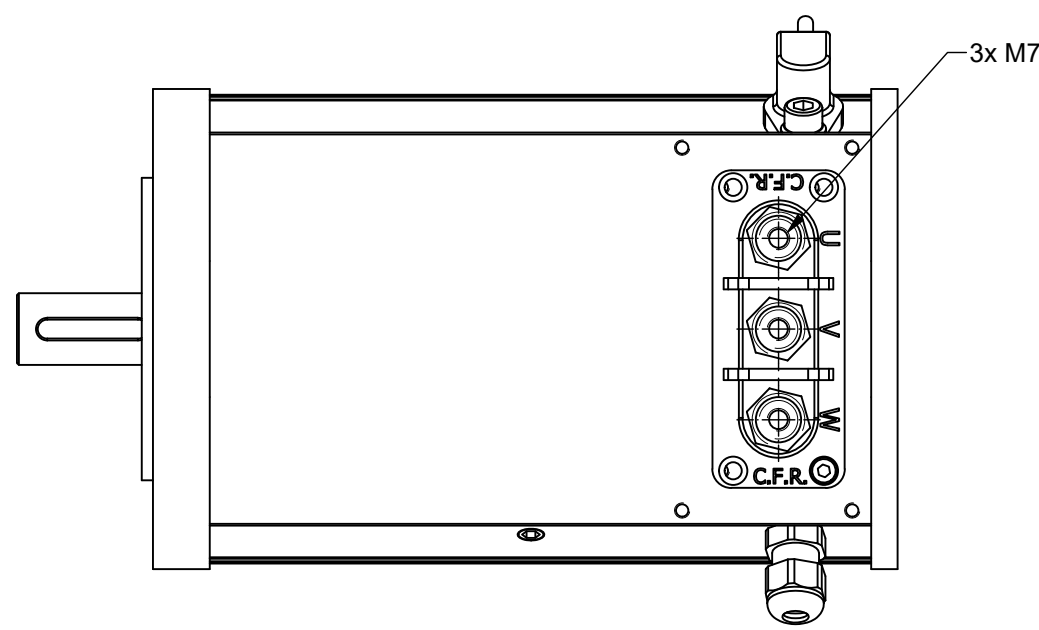


Size	Type	Standard FRONT FLANGE					
		Centering		Shaft		Fixing holes	
		$\varnothing 2$	H2	$\varnothing 1$	H1	B	F
90	B14/71	70	2,5	14	30	85	M6
	B5/71	110	3,5	14	30	130	9
106	B14/71	70	2,5	14	30	85	M6
	B5/80	130	3,5	19	40	165	11
125	B14/80	80	3	19	40	100	M6
	B5/80	130	3,5	19	40	165	11
135	B14/90	95	3	24	50	115	M8
	B5/90	130	3,5	24	50	165	11
150	B14/90	95	3	24	50	115	M8
	B5/100	180	4	28	60	215	14
173	B14/100	110	3,5	28	60	130	M8
	B5/100	180	4	28	60	215	14
200	B14/100	110	3,5	28	60	130	M8
	B5/132	230	4	38	80	265	14

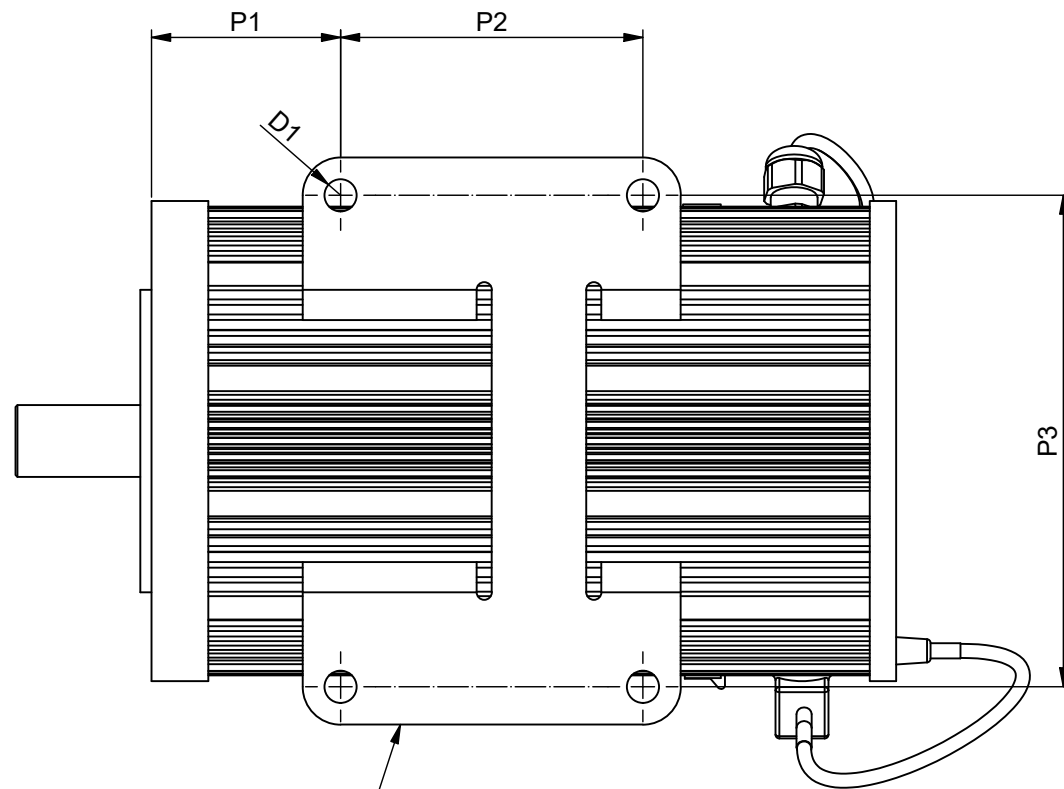


Plug AMP Automotive Superseal 1.5  
Series P4 282106-1  
Encoder RT

Plug AMP Automotive Superseal 1.5  
Series P2 282104-1  
Thermic sensor STS1 U129

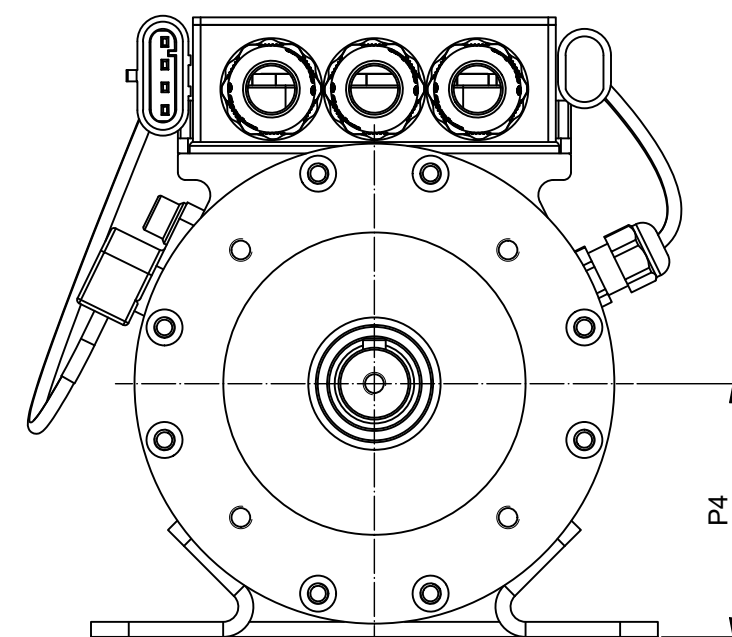
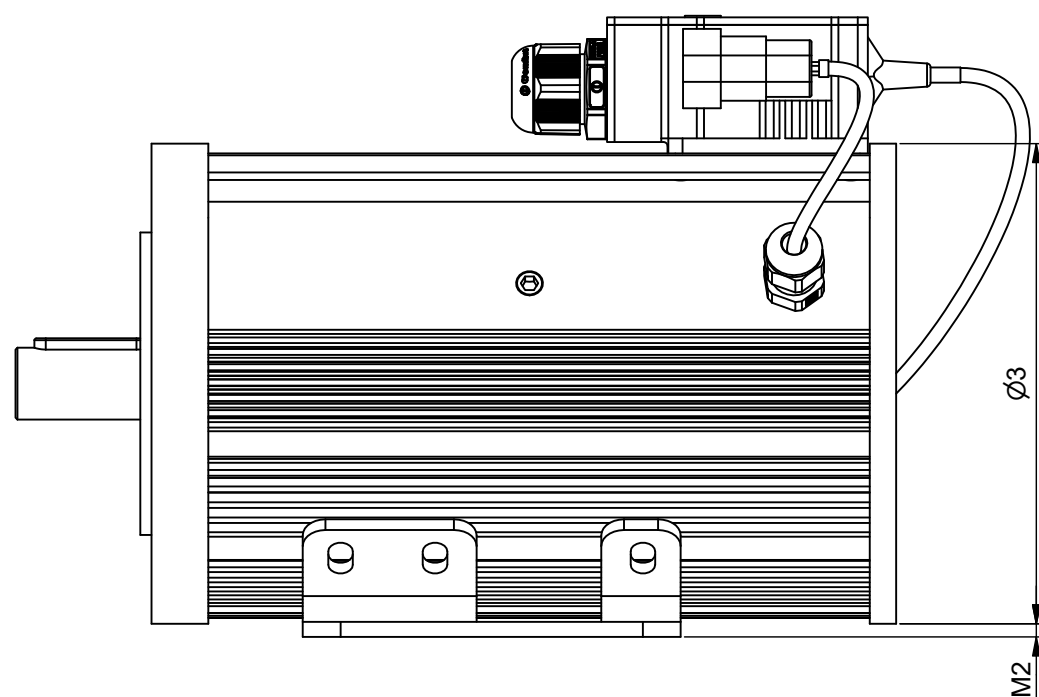


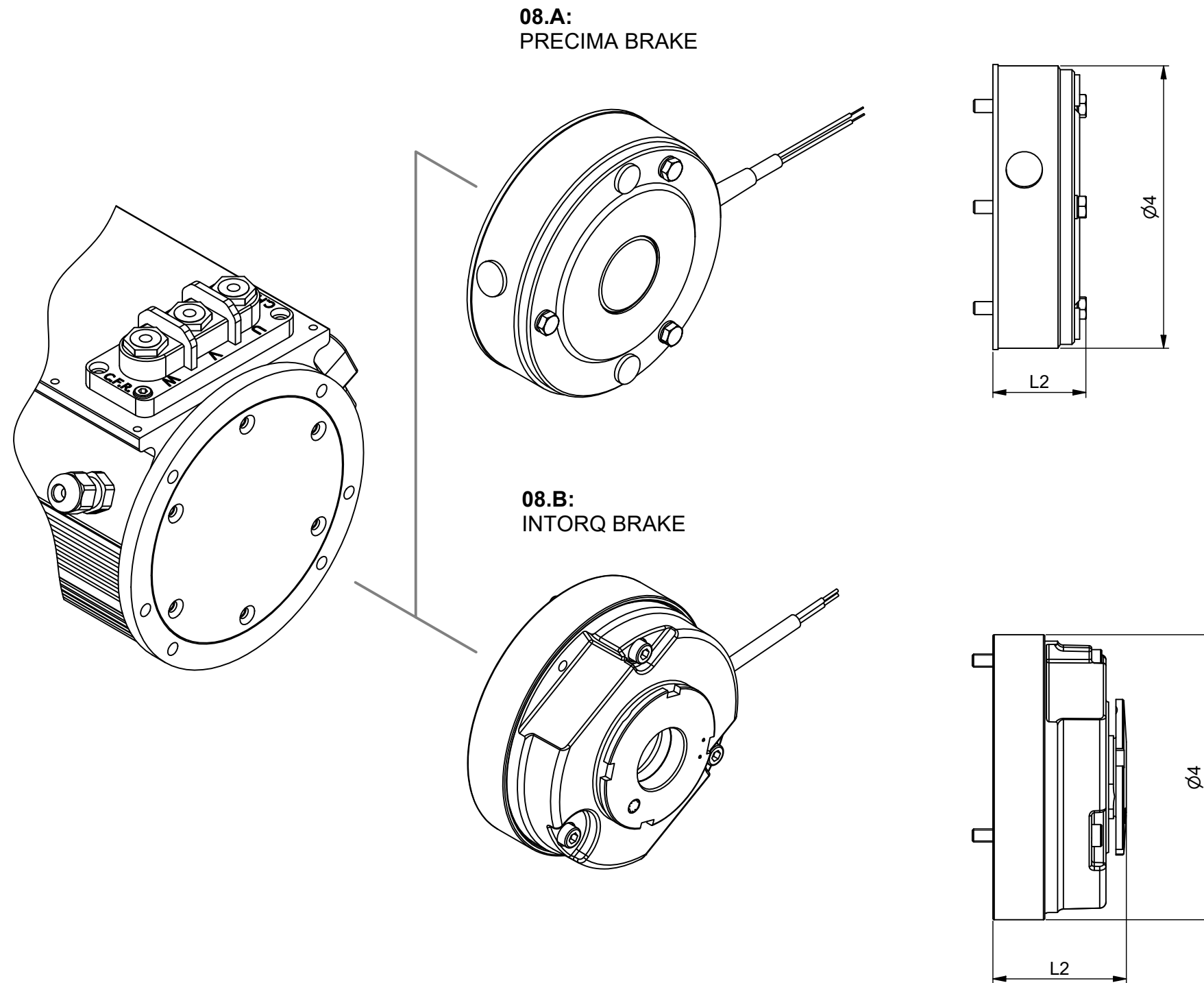
Size		Motor's length		Performaces		Encoder	Box						
D	Ø3	P	L1	Torque [Nm] S2=5'	Power [W] S2=60'	PPR [pulses/rev]	No		Yes				
							M5	M7	M1	M3	M4	M6	PG
90	108	35	170	1,8	200	32							
		50	185	2,3	300								
		70	205	3,2	400								
106	127	80	215	6,8	600	48	37	M6	36	96	70	33	13,5 / 11
		105	240	9,5	800								
		140	290	12,0	1000								
125	145	50	190	7,4	600	48							
		100	240	14,0	1200								
		75	225	14,4	1200								
135	155	100	250	18,4	1500	48							
		150	310	27,0	2000								
		100	230	39,0	2000								
150	170	150	283	57,0	2000	48							
		60	205	32,0	1500								
		100	245	55,0	3000								
173	200	150	325	75,0	5000	64	47	M8	47	130	93	36	21 / 16
		60	230	40	2000								
		80	250	50	3000								
200	225	100	310	70	4000	64							
		120	310	85	5000								
		160	335	110	7000								
		190	365	130	9000								
		230	415	150	11000								



**01.D:**  
FOOT MOUNTING

Size		Foot mounting					
D	L1	M2	P1	P2	P3	P4	D1
90	170	1	25	70	110	55	8,5
	185		25				
	205		25				
106	215	3,5	25	80	130	67	8,5
	240		35				
	290		45				
125	190	1,5	25	80	130	74	8,5
	240		35				
135	225	1,5	35	110	150	79	8,5
	250		35				
	310		45				
150	230	1,5	35	120	160	85	8,5
	283		45				
173	205	3,5	25	130	170	100	8,5
	245		35				
	325		45				
200	230	5	35	140	190	117,5	8,5
	250		35				
	310		45				
	310		45				
	335		55				
	365		70				
415	90						





Size	Brakes			
	Type	L2	Ø4	Torque [Nm]
90	Intorq 6	36,5	87	4
	Precima 8	31,5	89	5
	Intorq 8	43	105	8
	Precima 10	31,5	109	10
106	Intorq 8	43	105	8
	Precima 10	31,5	109	10
125	Intorq 8	43	105	8
	Precima 10	31,5	109	10
135	Intorq 10	48,5	130	16
	Precima 13	39,5	134	20
150	Intorq 10	48,5	130	16
	Intorq 12	55	150	32
173	Intorq 12	55	150	32
	Intorq 14	66,5	165	60
200	Intorq 12	55	150	32
	Intorq 14	66,5	165	60
	Intorq 16	72,5	190	80
	Intorq 16	72,5	190	100